

Digitale Rechnungsverarbeitung -Invoice Management Pro-

So managen wir die digitale Rechnungsverarbeitung

Bochum, 21.11.2019, Dozenten: Michael Benzler, Tom Marek



Agenda

01

Intention

Von der Idee zur Lösung

02

Invoice Management

Ablauf der Rechnungsprüfung mittels windream BPM

03

Invoice Management PRO

Die Konzeption der neuen Features

04

Live Demo

Die Lösung in der Praxis



01

Intention

Von der Idee zur Lösung



Intention für die Entwicklung von WMI Pro

- ✓ Erfahrungen aus bestehender Lösung Invoice Management
- ✓ Verkürzen der Umsetzungszeiten von Projekten
- ✓ Eine Lösung entwickeln, welche mehr Möglichkeiten bietet:
 - Kundenansprüchen gerecht werden
 - Höhere Wettbewerbsfähigkeit
 - Schnellere Abwicklung von Projekten
 - Reduzierung von Customizing-Kosten
 - Weiteres Kundenspektrum abdeckbar

Intention für die Entwicklung von WMI Pro

Lernen aus unseren Projekten

- ✓ Viele Ideen und Anforderungen sollten als Optionen bereits bestehen
- ✓ Hoher Dienstleistungsaufwand durch Customizing (speziell bei Änderungen der bestehenden Lösung Invoice Management)
- ✓ Weitere Rechnungsvarianten müssen abgedeckt werden (XRechnung, ZUGPFerD)
- ✓ Speziell: Splitbuchungen/Kontierungstabelle immer wieder gefordert

Weniger
Folgekosten!

Mehr
Funktionen!

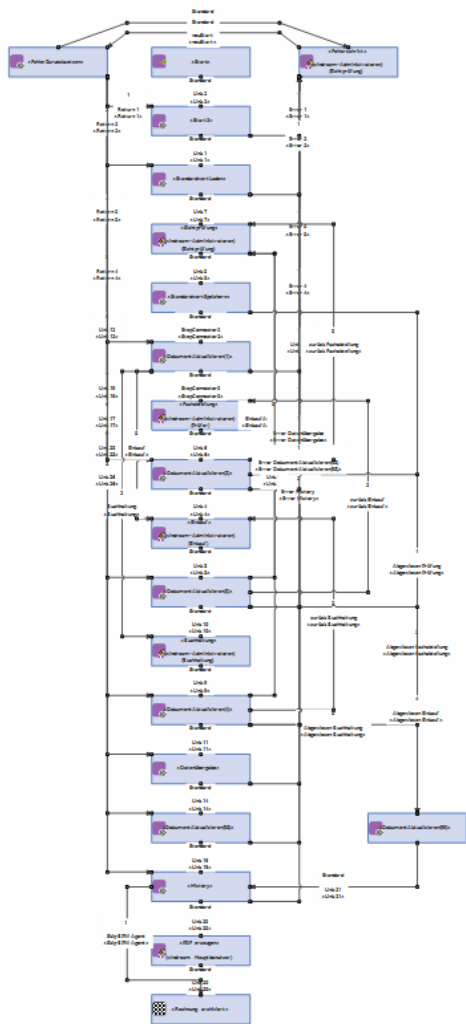
Schnellere
Projekt-
abwicklung!



02

Invoice Management

Prozessablauf der Rechnungsprüfung mit
windream BPM



Invoice Management

Prozessablauf der Rechnungsprüfung mittels windream BPM

- ✓ Automatisierter Start durch Ablage eines Dokumentes in windream (Task) - in Verbindung mit einer Capture-Lösung möglich
- ✓ Sichtprüfung (Validieren des Beleges)
- ✓ Abteilungsabhängige fachliche Prüfung/Freigabe (Fachlich, Inhalt, z.B. durch Buchhaltung)
- ✓ Weiterverarbeitung der Rechnungsinformation (z.B. FiBu, Schnittstelle zu 3rd-Party Software)
- ✓ Durchgehende Aktualisierung der Indexe (Prozess und Dokumente)
- ✓ Historie/Verlauf protokollieren
- ✓ Archivieren



03

Invoice Management PRO

Die Konzeption der neuen Features



Invoice Management PRO

Die Konzeption der neuen Features

- ✓ Detailliertes
Rechnungsformular

Detalliertes Rechnungsformular

Die Sichtprüfung im Vergleich

Standard

PRO!

Sichtprüfung

Bitte überprüfen Sie die erkannten Werte und ergänzen oder korrigieren Sie die entsprechenden Werte. Wählen Sie danach den nächsten Schritt aus.

Lieferant

Nummer* ...

Name*

Ust-Identnummer geprüft nach §14 UStG

Mandant*

Rechnung

Barcode Nettobetrag

Rechnungsnummer* USt. 7%

Rechnungsdatum* USt. 19%

Lieferdatum Bruttobetrag*

Bestellnummer ... Währung*

Nächster Schritt*

Freigabe anfordern
 An Einkauf weiterleiten
 An Buchhaltung weiterleiten
 Rechnung abweisen
 Prüfungsvorgang abbrechen

Fachabteilung

Bearbeiter

Zuordnung merken

Bemerkung

Verlauf

Schritt	Bearbeiter	Datum	Entscheidung

* Pflichtfeld

Sichtprüfung

Beleginformationen

Organisationsinheit

Rechnung Beleg ist eine Doublette

Barcode RE360574# §14 UStG konform

Rechnungsnummer RN123456789 Güteschrift erhalten

Rechnungsdatum 07.11.2019 Doublettenummer Bezug9999999.Bezug999999

Empfangdatum 05.11.2019 Belegnummer Bezug9999999

Beträge und Währung

Nettobetrag 72,87

USt. Satz 0

USt. Betrag 4,89

Bruttobetrag 77,76

Währung Euro inklusive

Zahlungsbedingungen

mit Zahlungskonditionen

Konditionen laden

Nettobetrag 10

Nettodatum 23.11.2019

Rabatt in % 10

Skonto in % 10

Skontofrist 1 20

Skontodatum 1 03.12.2019

Skonto in % 20

Skonto 1 20

Skontofrist 2 30

Skontodatum 2 13.12.2019

Skonto 2 30

Abfassen

Weiterleiten
 Beleg verwerfen
 Anlage hinzufügen

Mitarbeiter

Bemerkung

Bestätigung

mit Beleg/Bezug

Lieferschein

Bestellschein

Positionen

Nr.	Beschreibung	Lieferdatum	Einzel.	Menge	Netto	Rabatt	Rabatt	UStSatz	UStB	Brutto	SAH-Proz.	Sachkonto	Kostenstelle	Kostenart	Kosteninr.	Freigeber	Freigeber 2	F
1	Gewürzreuehung 1kg		1	0,009	1000	59		7	63,13									
2	Pfeffer, grob, 500g		2	0,016	500	8		7	8,36									
3	Verpackung und Versand			5,87	1	5,87		19	6,99									

Verlauf

Datum	Benutzer	Aktion	Schritt	Bemerkung
13.11.2019	windream Demobnutzer	Weder zurück zum Prozess	Fehlenschritt	
13.11.2019	windream Demobnutzer	Weiterleiten	Sichtprüfung	
13.11.2019	windream Demobnutzer	Weiterleiten	Doublettenkontrolle	
13.11.2019	windream Demobnutzer	Schritt zurück	Kantierung	
13.11.2019	windream Demobnutzer	Weiterleiten	Sichtprüfung	
13.11.2019	windream Demobnutzer	Weiterleiten	Doublettenkontrolle	



Invoice Management PRO

Die Konzeption der neuen Features

- ✓ Detailliertes Rechnungsformular
- ✓ Automatische Doublettenerkennung
- ✓ Behandlung von Gutschriften
- ✓ Bearbeitung auf Positionsebene

Arbeiten auf Positionsebene

Das Bearbeiten und Freigeben

✓ Bearbeiten der Positionsdaten

Positionsdaten

Nr	Beschreibung	Lieferdatum	Einzel...	Menge	Netto	Rabatt...	Rabatt	USISatz	USIB	Brutto	SAP-Proje...	Sachkonto	Kostenstelle	Kostenart	Kostenträ...	Freigeber	Freigeber 2	F
1	Gewürzmischung 1kg		0,059	1000	59			7		63,13								
2	Pfeffer, grün, 500g		0,016	500	8			7		8,56								
3	Verpackung und Versand		5,87	1	5,87			19		6,99								

Pos. löschen zurück setzen spalten

✓ Die Freigabe der Positionsdaten

Beleginformationen

Organisationseinheit Belegtyp Barcode Rechnungsnummer

Doublettennummer Belegnummer Rechnungsdatum Eingangsdatum

Kreditordaten

Organisationseinheit Kreditordnummer Kreditordname Steuernummer Ust-ID

Bemerkung

Positionsdaten

Nr	Beschreibung	Lieferdatum	Einzelpri	Menge	Netto	Rabatt in %	Rabatt	USISatz	USIB	Brutto	SAP-Projekt	Sachkonto	Kostenstelle	Kostenart	Kostenträger	Freigegeben	Freigeber
0			0	0	0	0	0			0						False	



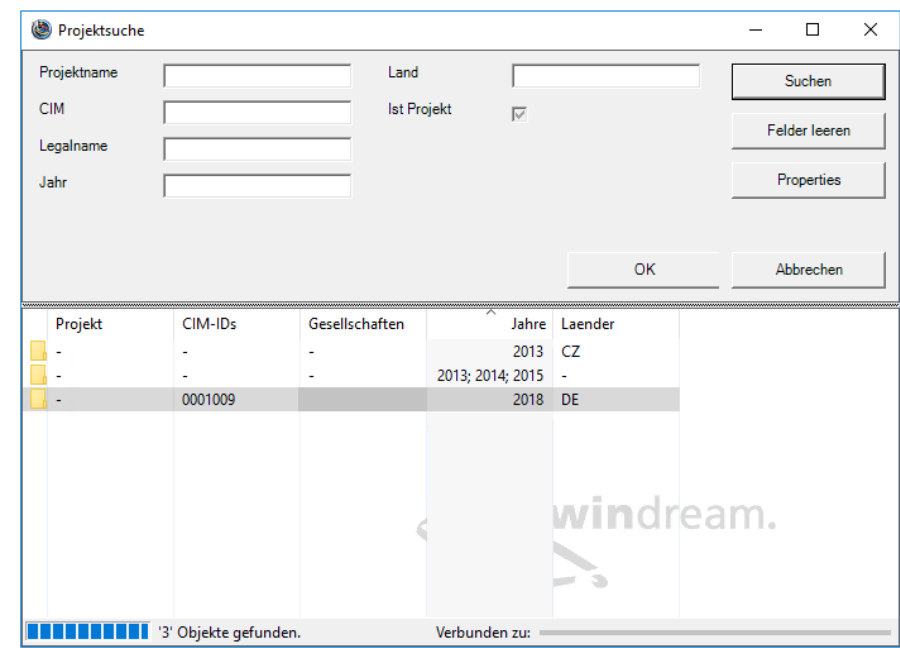
Invoice Management PRO

Die Konzeption der neuen Features

- ✓ Detailliertes Rechnungsformular
- ✓ Automatische Doublettenerkennung
- ✓ Behandlung von Gutschriften
- ✓ Bearbeitung auf Positionsebene
- ✓ Erweiterte Optionen bei fehlerhaften Rechnungen
- ✓ Bestellbezug herstellen
- ✓ Erweiterte Suchfunktionen im Formular

Erweiterte Suchfunktionen im Formular

Möglichkeiten der Querrecherchen



The screenshot shows a search window titled "Projektsuche" with the following search criteria:

- Projektname: []
- Land: []
- CIM: []
- Ist Projekt:
- Legalname: []
- Jahr: []

Buttons: Suchen, Felder leeren, Properties, OK, Abbrechen.

Projekt	CIM-IDs	Gesellschaften	Jahre	Laender
-	-	-	2013	CZ
-	-	-	2013; 2014; 2015	-
-	0001009	-	2018	DE

Progress bar: [] '3' Objekte gefunden. Verbunden zu: []



Invoice Management PRO

Die Konzeption der neuen Features

- ✓ Detailliertes Rechnungsformular
- ✓ Automatische Doublettenerkennung
- ✓ Behandlung von Gutschriften
- ✓ Bearbeitung auf Positionsebene
- ✓ Erweiterte Optionen bei fehlerhaften Rechnungen
- ✓ Bestellbezug herstellen
- ✓ Erweiterte Suchfunktionen im Formular
- ✓ Unterstützung von XRechnung/ZUGPFerD
- ✓ Und vieles mehr!

04

Live Demo





Noch Fragen?